
**TRIBUNALE ORDINARIO DI ROVIGO
SEZIONE CIVILE - FALLIMENTI**

Fallimento

N. 05/2013 R.F. Tribunale di Rovigo

**Giudice Delegato: Dott.ssa Elisa Romagnoli
Curatore: Dott.ssa Giada De Bolfo**

DOCUMENTAZIONE GESTORE SERVIZI ENERGETICI - GSE

**AGGIORNAMENTO RAPPORTO DI VALUTAZIONE
ANNO 2019**

Stimatore: Geom. Guido Turchetti
iscritto all'Albo della provincia di Rovigo al n. 1001
iscritto all'Albo del Tribunale di ROVIGO al n. 172
C.F. TRCGDU59B04B432O- P.IVA 0000326960291
con studio in Rovigo, via L. Ricchieri, 17
telefono: 0425 23951
telex: 0425421975
e mail: studioturchetti@libero.it



DICHIARAZIONE del CURATORE FALLIMENTARE DELLA SOCIETA' [REDACTED]
[REDACTED] in merito alla richiesta del conduttore [REDACTED]
all'EFFETTUAZIONE dei LAVORI di REALIZZAZIONE DI UN IMPIANTO SOLARE
TERMICO SULLE COPERTURE DELL'IMMOBILE AD USO ALBERGO SITO IN VIA
ERIDANIA, 36 - OCCHIOBELLO (RO)

La sottoscritta Dott.ssa Giada De Bolfo, nata ad Adria (RO) il 12.1.1974, con Studio professionale in
Rovigo, via All'Arca n. 15 (c.f. DBLGDI74A52A059O), nella qualità di Curatore del Fallimento [REDACTED]
[REDACTED] (n. 5/2013 Reg. Fall. Tribunale di Rovigo)

premesse

- che la Curatela è subentrata ex art. 80 L.F. nel contratto di locazione stipulato il 25.01.2011 e registrato il 03.02.2011 fra [REDACTED] e [REDACTED] avente ad oggetto l'immobile ad uso albergo ubicato in Occhiobello (RO), via Eridania n. 36 contraddistinto catastalmente al foglio 14, particella 519, graffato 520, cat. D2;
- che il conduttore [REDACTED] ha manifestato l'intenzione di realizzare un impianto solare termico mediante l'installazione di n. 11 moduli solari termici sulle coperture a falde dell'immobile locato ed a servizio delle utenze dell'immobile medesimo;
- che il conduttore [REDACTED] ha chiesto il consenso della Curatela per la realizzazione di tale impianto;

considerato

- che la realizzazione sulla copertura dell'immobile locato di un impianto solare termico configura un'addizione ai sensi e per gli effetti degli artt. 1592 e 1593 del codice civile;
- che la realizzazione di tale opera è nell'esclusivo interesse del conduttore e che pertanto il Fallimento non deve essere gravato da alcuna responsabilità, da alcun costo e da alcun obbligo di indennizzo al termine del rapporto locativo;

Quanto sopra premesso e considerato, il sottoscritto Curatore del Fallimento [REDACTED] presta il proprio consenso alla realizzazione, da parte del conduttore [REDACTED] di un impianto solare termico sulle coperture dell'immobile locato subordinatamente all'espressa e formale accettazione da parte di [REDACTED] in difetto della quale il consenso deve intendersi negato, delle seguenti condizioni:

- che [REDACTED] realizzi l'opera a propria cura e spese, sollevando il Fallimento [REDACTED] da qualsivoglia onere, diretto o indiretto, e da qualsivoglia responsabilità, anche verso terzi;
- che al termine della locazione il Fallimento [REDACTED] e suoi eventuali aventi causa, potranno avvalersi della facoltà di ritenere l'opera, anche nell'ipotesi in cui la stessa fosse separabile senza nocumento dell'immobile locato, oppure di pretenderne la rimozione, senza alcun obbligo di indennizzo a favore del conduttore e ciò anche in deroga alle previsioni degli artt. 1592 e 1593 del codice civile.

Rovigo, li 25 settembre 2018

Per accettazione di tutte le suesposte condizioni

[REDACTED]

Il Curatore fallimentare
Dott.ssa Giada De Bolfo

Giada De Bolfo

IMPIANTO SOLARE TERMICO



11 collettori solari con superficie 4,49 mq cad. a tubi sottovuoto ad alta efficienza SUN. Struttura in alluminio e riflettore parabolico cpc 21con terzo tubo di ritorno inverso integrato. Ridotte perdite termiche.



Boiler SamsoSolar per impianto solare T2 2000 lt. Boiler è dotato di doppio serpentino collegati idraulicamente in serie per la massima efficienza nello scambio. Trattamento interno con vetrificazione secondo DIN 4753-3 e UNI 10025. Completo di anodo sacrificale e flangia di ispezione. Opportunamente coibentato e dotato di pozzetti per sonde di temperatura.

Nell'offerta SamsoSolar sono inclusi i collegamenti con i pannelli fino a tubazioni di 30ml, collegamento al circuito dell'acqua calda sanitaria fino a 10 ml; sistema di staffaggio per tetto piano; gruppo solare bicolonna GS2 8-38; centralina solare Samso Polar3; gruppo di circolazione completo per impianti solari; gruppo pompa di rilancio aggiuntivo; vaso di espansione per circuito solare, valvole di sicurezza miscelatore termostatico manuale; kit valvola a tre vie per integrazione solare; liquido antigelo, quadri, cavi e collegamenti elettrici inerenti l'impianto solare. Il sistema viene fornito di tutto il materiale di completamento necessario al corretto collegamento delle unità.



COMPLETAMENTO D'IMPIANTO CON:

PROGETTAZIONE ELETTRICA ED IDRAULICA

PRATICHE AUTORIZZATIVE

ACCESSORI DI COMPLETAMENTO E MANODOPERA

A	Impianto solare termico SamsoSolar	mq ca. 50	€ 26.649,48	€ 26.649,48
B	A.P.E + Diagnosi Energetica		€ 1.200,00	€ 1.200,00

PREZZO CLIENTE

*prezzo al netto delle eventuali maggiorazioni B,C

€ 10.980,00*

CONDIZIONI ECONOMICHE

A	Impianto solare termico Samsolar	mq 50	€ 26.649,48	€ 26.649,48
B	A.P.E + Diagnosi Energetica		€ 1.200,00	€ 1.200,00
C	Attività extra di installazione e relative opere per la sicurezza.	n. 1	€ 680,00	€ 680,00
D	Bollitore solare aggiuntivo T2 2000 lt	n.	€ 3.650,00	
TOTALE IMPIANTO CHIAVI IN MANO				€ 28.529,48

CONDIZIONI DI PAGAMENTO

GARANZIE

COLLETTORI SOLARI	5 anni
ROTTURE DA GRANDINE	10 anni
ELETTRONICA	2 anni

€ 10.980,00 +C +D=€ 11.660,00 IMPORTO NETTO DA PAGARE	
30 %	ACCONTO
30 %	CONSEGNA DEI MATERIALI
40 %	A FINE LAVORI
16.269,48 €	TRAMITE CESSIONE DEL CREDITO CONTO TERMICO A SAMSO
600,00 €	

I PREZZI SI INTENDONO IVA ESCLUSA.

VALIDITA' DEL PREVENTIVO 30 GIORNI – I TEMPI DI CONSEGNA VARIANO IN BASE ALLE AUTORIZZAZIONI

CONDIZIONI DI VENDITA

PREMESSE

Definizioni 1.1 "Cliente": persona giuridica che acquista e installa l'Impianto per utilizzo proprio all'interno della propria attività. **1.2 "Conto Termico":** è un meccanismo di sostegno, in vigore dal 31 maggio 2016, che incentiva interventi per l'incremento dell'efficienza energetica e la produzione di energia termica da fonti rinnovabili. **1.3 "Contratto":** congiuntamente, l'Ordine di Acquisto e le presenti condizioni generali. **1.4 "GSE":** Gestore dei Servizi Energetici S.p.A.. **1.5 "Impianto":** l'impianto solare termico oggetto dell'Ordine di Acquisto. **1.6 "Parti":** il Cliente e il Venditore. **1.7 "Termine per l'Accettazione":** ha il significato di cui all'articolo 3.1. **1.8 "Venditore":** Samsolar S.p.A., con sede in Milano, Via Vittor Pisani 10, iscritta al Registro delle Imprese di Milano MI – 2080953. **1.9 "Verbale di Collaudo":** ha il significato di cui all'articolo 3. **2 Oggetto del Contratto 2.1 Oggetto del presente Contratto** è la vendita dell'Impianto e la sua installazione presso il Cliente. **3 Termini e condizioni di vendita e installazione 3.1** I rapporti tra le Parti sono regolati dal presente Contratto e dalle presenti condizioni generali. **3.2** Per quanto non espressamente previsto, si applicano le norme del codice civile in materia di contratto d'opera. **4 Variazioni 4.1** Nel presente Contratto, e negli eventuali allegati, sono indicati gli elementi fondamentali che compongono la fornitura ed i servizi di installazione. Il Venditore si riserva la possibilità di variare le caratteristiche dell'Impianto oggetto della fornitura e della sua successiva installazione.

VENDITA

Ordini di Acquisto 1.1 Ogni Ordine di Acquisto s'intende fermo e vincolante per il Cliente sino alla relativa accettazione scritta da parte del Venditore e, comunque, per un periodo di giorni 20 (venti) dal suo ricevimento da parte del Venditore. Dopo tale data l'Ordine di Acquisto, in assenza di accettazione scritta, sarà considerato inefficace e decaduto. **1.2** È reso noto al Cliente che agenti, commissionari e/o intermediari in genere che promuovono la conclusione di Ordini di Acquisto per conto del Venditore sono sprovveduti di qualsiasi potere di rappresentanza e pertanto ogni proposta di Ordine di Acquisto che essi raccolgono presso il Cliente dovrà essere confermata per iscritto dal Venditore stesso. **2. Documentazione Tecnica.** I documenti tecnici quali disegni, descrizioni, figure come anche eventuali indicazioni sulle proprietà, dimensioni o peso s'intendono a titolo puramente informativo e non sono vincolanti. **3 Prescrizioni esistenti nel luogo di installazione** Il Cliente deve informare il Venditore dell'esistenza di prescrizioni legali o d'altra natura esistenti nel luogo di installazione dell'Impianto, che si riferiscono all'esecuzione della fornitura o al rispetto di norme di sicurezza o d'omologazione. **4 Prezzi** Se non concordato diversamente, i prezzi s'intendono netti. Tutti i costi supplementari (es. assicurazioni, linea vita, autorizzazioni, paesaggistica, statica) sono a carico del Cliente. **5 Accanto** Al momento della conclusione del Contratto il Cliente dovrà versare al Venditore un acconto come indicato nell'Ordine di Acquisto. Tale caparra è disciplinata dall'articolo 1385 c.c. e dalle altre disposizioni di legge attualmente vigenti in materia. **6 Condizioni di pagamento. 6.1** I pagamenti da parte del Cliente possono essere effettuati mediante bonifico bancario e/o tramite cessione pro soluto dei crediti derivanti dall'ammissione alle tariffe incentivanti del Conto Termico riconosciute dal GSE, da attivarsi attraverso la notifica a mezzo raccomandata di un atto di cessione a firma congiunta delle Parti e utilizzando il modello standard fornito dal GSE. **6.2** In caso di ritardo nel pagamento, il Cliente è tenuto a corrispondere, senza necessità di costituzione in mora, gli interessi di mora in ragione del doppio tasso ufficiale di riferimento. **7 Riserva di proprietà 7.1** L'Impianto rimane di proprietà del Venditore fino al ricevimento del pagamento di tutte le fatture riguardanti il Contratto di fornitura o fino al completamento della cessione del credito di cui all'articolo 6.1

7.2 In caso di comportamento non conforme agli accordi contrattuali da parte del Cliente, in particolare in caso di mancato rispetto dei termini di pagamento, il Venditore è autorizzato a richiedere la restituzione dell'Impianto da parte del Cliente, che resta obbligato a dare immediato seguito a detta richiesta. **8 Consegna.** **8.1** I termini di consegna non sono vincolanti ma sono da considerarsi semplicemente indicativi e approssimativi. **8.2** Il termine di consegna si intende congruamente prolungato: se le informazioni necessarie all'esecuzione dell'ordine non pervengono al Venditore entro i termini richiesti o se esse vengono di seguito modificate dal Cliente causando un ritardo alla fornitura; se la prestazione del Venditore risulta ostacolata o resa impossibile da qualsiasi causa alla stessa non imputabile come avvenimenti imprevedibili e non governabili dal Venditore, i quali rendono la fornitura difficoltosa o impossibile come ritardi o forniture difettose da parte dei subfornitori prescelti, conflitti di lavoro, provvedimenti delle autorità, rilascio delle autorizzazioni dagli enti competenti, carenze di materie prime o d'energia, anomalie essenziali negli impianti causate da distruzione completa dello stabilimento o di suoi reparti importanti oppure avaria d'impianti indispensabili, impedimenti gravi nei trasporti come ad esempio scioperi, blocchi stradali ecc.; se il Cliente è in ritardo con l'adempimento degli obblighi contrattuali, in particolare se le condizioni di pagamento non sono rispettate. **8.3** Anche quando sia stato espressamente convenuto un termine di consegna vincolante, il Venditore non potrà essere considerato in mora se non dopo il decorso di un ulteriore termine supplementare di consegna non inferiore ad un mese, espressamente intimato per iscritto dal Cliente. Decorso inutilmente questo termine, il Cliente potrà recedere dal Contratto ma non avrà diritto ad alcun risarcimento dei danni. **9 Garanzia** **9.1** Il Venditore garantisce che l'Impianto fornito ha le caratteristiche indicate nell'Ordine di Acquisto ed è immune da vizi allo stato attuale della tecnica; non assume invece alcuna garanzia che l'Impianto corrisponda a particolari esigenze del Cliente o che assicuri determinati risparmi. La garanzia viene prestata alle condizioni ed entro i limiti seguenti: il Venditore garantisce gli impianti venduti per un periodo di 24 (ventiquattro) mesi dalla messa in funzione per ogni difformità che sia conseguenza di un difetto di progettazione, installazione e messa in opera dell'impianto; in caso di regolare reclamo ed a seguito di richiesta scritta da parte del Cliente, il Venditore s'impegna a riparare o, a sua discrezione, a sostituire gratuitamente tutte quelle parti della fornitura, che risultassero danneggiate o inutilizzabili a causa di materiale o costruzione difettosi ovvero ad istruzioni d'uso o di montaggio errate. La riparazione o sostituzione s'intendono franco stabilimento. Il Venditore garantisce che qualsiasi tipo di macchia possa comparire dopo l'installazione dell'impianto a seguito dei fenomeni di condensa non modifica le caratteristiche di efficienza dell'impianto nonché la sua conformità allo scopo. **9.2** Salvo che, per la natura del difetto, sia necessario effettuare la riparazione sul posto, il Cliente spedisce al Venditore le parti difettose per la loro riparazione o sostituzione. In tal caso, l'obbligo di garanzia del Venditore si considererà adempiuto con la consegna al Cliente delle parti debitamente riparate o delle parti fornite in sostituzione. Quando la riparazione deve essere effettuata in loco, le spese di viaggio e di soggiorno del personale del Venditore nonché le spese ed i rischi di trasporto del materiale e degli attrezzi necessari saranno, per il 70%, a carico del Venditore e, per il rimanente 30%, a carico del Cliente. **10 Esclusione garanzia** **10.1** La garanzia copre unicamente i difetti di materiale o lavorazione manifestatisi in normali condizioni di utilizzo dell'Impianto. **10.2** La garanzia non si applica nei seguenti casi: quando il Cliente o terzi abbiano utilizzato materiali o tecniche non consigliati o indicati dal Venditore per la manutenzione, pulizia dell'impianto; quando il Cliente non abbia utilizzato e/o conservato e mantenuto l'Impianto secondo il manuale di istruzioni ricevute o secondo le istruzioni indicate nei cataloghi; per la normale usura; quando il Cliente abbia provveduto a far riparare da terzi o a riparare direttamente l'impianto senza il preventivo consenso scritto del Venditore; quando il difetto derivi da incidenti esterni, cattivo uso nonché da inidoneità dei materiali di esercizio; quando i danni sono dovuti a magazzinaggio, sollecitazioni eccessive, interventi non appropriati del Cliente o di terzi, utilizzo di parti non originali o altre cause non imputabili al Venditore. **11 Esonero e limitazioni responsabilità** **11.1** Il Cliente esonera espressamente il Venditore da ogni responsabilità e conseguente risarcimento per danni dipendenti dall'uso improprio dell'impianto. **11.2** Le Parti convengono che il Cliente sopporti tutti i rischi derivanti da eventi naturali eccezionali. **11.3** Le Parti convengono che in ogni caso il Cliente e/o i suoi aventi causa, non potranno agire per l'ottenimento di un risarcimento di valore complessivamente superiore all'importo corrispondente al valore e al costo della prestazione e fornitura posta in essere dal Venditore.

INSTALLAZIONE E MESSA IN OPERA

1 Prezzo delle Opere **1.1** Il prezzo per le Opere viene riportato nell'Ordine di Acquisto e/o nella Conferma d'Ordine. **1.2** Il prezzo comprenderà tutte le voci dettagliate nell'Ordine di Acquisto e/o nella Conferma d'Ordine. Ove tuttavia la durata delle Opere venga prolungata per qualsiasi causa non imputabile al Venditore, quest'ultimo fatturerà separatamente, e in aggiunta al prezzo forfetario concordato, i tempi di attesa del proprio personale, le ulteriori attività svolte, le indennità di trasferta e le ulteriori spese di viaggio del proprio personale. **2 Esecuzione delle Opere** **2.1** I disegni e documenti tecnici consegnati dal Venditore al Cliente per la realizzazione delle Opere rimangono di esclusiva proprietà del Venditore stesso. Essi non possono essere utilizzati, copiati, riprodotti, trasmessi o comunicati a terzi dal Cliente. **2.2** Il termine di completamento delle Opere indicato nell'Ordine di Acquisto e/o nella Conferma d'Ordine deve ritenersi come meramente indicativo e non vincolante per il Venditore. **3 Collaudo e consegna.** **3.1** Il Cliente ha l'obbligo di controllare lo stato dell'Impianto ricevuto e di comunicare per raccomandata a.r., o per pec ovvero fax, eventuali reclami per vizio difetti di qualità entro i termini di legge. In difetto di ciò l'Impianto verrà considerato come accettato. **3.2** Anche in caso di reclamo validamente proposto il Cliente è tenuto a pagare l'importo della fattura alla scadenza e prima di aver effettuato tale pagamento non può proporre, neppure in via di eccezione, le azioni che potrebbero competergli contro il Venditore. **3.3** Una volta completate le Opere, il Venditore verificherà che le stesse siano conformi alla specifiche tecniche concordate ed inviterà il Cliente a procedere con formale collaudo delle Opere stesse. Nel caso in cui il collaudo non dovesse essere fissato entro i 5 (cinque) giorni successivi alla richiesta del Venditore, quest'ultimo invierà al Cliente il relativo verbale di collaudo (il "Verbale di Collaudo") che dovrà essere sottoscritto per accettazione entro 3 (tre) giorni lavorativi dal suo ricevimento (il "Termine per l'Accettazione"). **3.4** Con la redazione del verbale di collaudo in contraddittorio tra le Parti o nel caso di sottoscrizione del Verbale di Collaudo da parte del Cliente, le Opere si intenderanno consegnate. **3.5** La consegna delle Opere deve ritenersi avvenuta anche nel caso in cui, entro il Termine per l'Accettazione, il Cliente non restituisca al Venditore una copia sottoscritta del Verbale di Collaudo: in tal caso, il Periodo di Garanzia inizierà a decorrere dal giorno successivo al Termine per l'Accettazione. **5 Autorizzazione al subappalto.** Il Cliente autorizza espressamente il Venditore a concludere contratti di subappalto per l'esecuzione della prestazione concordata, senza alcuna necessità di futura comunicazione in merito.

CLAUSOLE FINALI

Foro competente Per qualsiasi controversia in caso di contestazione sull'interpretazione e/o esecuzione del presente Contratto si riconosce l'esclusiva competenza del Foro di Milano. Le spese di eventuale registrazione del Contratto saranno a carico del Cliente. **2 Invalidità parziale** L'invalidità in tutto o in parte di singole disposizioni delle presenti "condizioni generali di vendita e installazione" non comporta l'invalidità delle altre disposizioni.

Autorizzo il trattamento dei miei dati personali nei termini consentiti dal D.Lgs. n. 196/03	data	25/05/2018	Il Cliente _____
Per Accettazione	data	25/05/2018	Il Cliente _____
Si dichiara a norma degli art. 1341 e 1342 c.c. di approvare specificatamente gli articoli oggetto nelle condizioni di vendita	Il Venditore	_____	Il Cliente _____



CONTRATTO PER IL RICONOSCIMENTO
DEGLI INCENTIVI PER LA PRODUZIONE DI ENERGIA
TERMICA DA FONTI RINNOVABILI ED INTERVENTI DI
EFFICIENZA ENERGETICA DI PICCOLE DIMENSIONI

RICHIESTA CODICE
IDENTIFICATIVO

n. [REDACTED]

CONTRATTO

(ai sensi del D.M. 16 febbraio 2016 e del D.P.R. n. 445/00)

per il riconoscimento degli incentivi per la produzione di energia termica da fonti rinnovabili ed interventi di efficienza energetica di piccole dimensioni di cui al decreto del Ministro dello Sviluppo Economico di concerto con il Ministro dell'Ambiente e della Tutela del Territorio e del Mare e con il Ministro delle Politiche Agricole Alimentari e Forestali del 16 febbraio 2016.

Il Gestore dei Servizi Energetici - GSE S.p.A. (di seguito anche "GSE"), socio unico, ex art. 3, comma 4 D.LGS. n. 79/99, Ministero dell'Economia e delle Finanze, con sede legale in Roma, viale Maresciallo Pilsudski, 92, capitale sociale Euro 26.000.000,00, interamente versato, iscrizione presso il Registro delle Imprese di Roma, codice fiscale e partita IVA n. 05754381001, R.E.A. di Roma n. 918934, nella persona dell'ing. Gabriele Susanna, Direttore della Direzione Efficienza Energetica

e

[REDACTED]
in qualità di **Soggetto Responsabile**

Premesso che

- il decreto legislativo 30 maggio 2008, n. 115, attua la direttiva 2006/32/CE relativa all'efficienza degli usi finali dell'energia e i servizi energetici che contestualmente abroga la direttiva 93/76/CEE e successive modificazioni;
- il decreto legislativo 3 marzo 2011, n. 28 (di seguito: D.Lgs. 28/11), all'art. 28, commi 1 e 2, prevede contributi per la produzione di energia termica da fonti rinnovabili e per interventi di efficienza energetica di piccole dimensioni, stabilendone i criteri;
- il Ministro dello Sviluppo Economico di concerto con il Ministro dell'Ambiente e della Tutela del Territorio e del Mare e con il Ministro delle Politiche Agricole e Forestali, in attuazione delle richiamate disposizioni del D.Lgs. 28/11, ha emanato il decreto 28 dicembre 2012 "Incentivazione della produzione di energia termica da fonti rinnovabili ed interventi di efficienza energetica di piccole dimensioni", aggiornato con decreto 16 febbraio 2016 (di seguito: Decreto);
- il GSE, in qualità di soggetto attuatore del Decreto verifica il rispetto dei requisiti necessari per l'ammissione agli incentivi di cui all'art. 6, comma 7, del Decreto, in relazione agli interventi previsti all'art. 4 del Decreto presentati dal Soggetto Responsabile;
- l'intervento viene incentivato, ai sensi dell'art. 4, comma 6, del Decreto, esclusivamente per la quota eccedente l'eventuale adempimento all'obbligo di cui all'art. 11, comma 1, del D.Lgs. 28/11, e nel rispetto di quanto previsto dall'art. 12 del Decreto;
- con riferimento ai limiti di cumulabilità di cui all'art. 12 del Decreto, l'incentivo può essere assegnato esclusivamente agli interventi che non accedono ad altri incentivi statali, fatti salvi i fondi di garanzia, i fondi di rotazione e i contributi in conto interesse. Nei casi di interventi beneficiari di altri incentivi non statali cumulabili, l'ammontare complessivo dell'incentivo concesso, è attribuibile nel rispetto della normativa comunitaria vigente in materia di aiuti di stato. Limitatamente agli edifici di proprietà della pubblica amministrazione e da essa utilizzati, gli incentivi si intendono cumulabili con incentivi in conto capitale, anche statali, nei limiti di un finanziamento complessivo massimo pari al 100% delle spese ammissibili, ad esclusione delle cooperative di abitanti e delle cooperative sociali;
- al fine di garantire il controllo sul divieto di cumulo di cui all'art. 12 del Decreto, per gli interventi di cui all'art.4, comma 2, il GSE può trasmettere i nominativi dei beneficiari degli incentivi e i dati relativi all'intervento incentivato all'ENEA e all'Agenzia delle Entrate;
- ai sensi dell'art. 8, comma 2 del Decreto, al fine di disciplinare e agevolare le attività dei Soggetti Responsabili in relazione all'attuazione del contratto, il GSE pubblica, curandone l'aggiornamento, sul proprio sito internet (www.gse.it) le Regole Applicative del D.M. 16 febbraio 2016" (nel seguito, Regole), che disciplinano le modalità tecnico-operative di comunicazione dei dati inerenti agli interventi e dei dati propedeutici alla fatturazione e al pagamento.

Articolo 1

Oggetto

- 1.1 La presente scheda-contratto (nel seguito, Contratto) regola il rapporto tra il GSE e il Soggetto Responsabile nell'ambito dell'incentivazione degli interventi di piccole dimensioni di incremento dell'efficienza energetica e di produzione di energia termica da fonti rinnovabili, relativi alle tipologie di cui all'art. 4 del Decreto.
- 1.2 Le Premesse e la Tabella Riepilogativa degli incentivi costituiscono parte integrante del Contratto, che si intende perfezionato al realizzarsi delle condizioni di cui al successivo art. 10.

Articolo 2

Decorrenza e durata del Contratto

- 2.1 Il Contratto ha decorrenza dalla data dell'accettazione informatica da parte del Soggetto Responsabile e cessa di produrre i suoi effetti con l'erogazione dell'ultimo importo, fermo restando l'obbligo del Soggetto Responsabile di cui al successivo art. 4.

Articolo 3

Incentivi

- 3.1 L'ammontare dell'incentivo da riconoscere agli interventi realizzati è determinato dal GSE, ai sensi dell'art. 7 del Decreto. L'importo complessivo e l'eventuale suddivisione in rate sono riportati nella Tabella Riepilogativa degli incentivi, che costituisce parte integrante del Contratto.

Articolo 4

Obblighi del Soggetto Responsabile

- 4.1 In conformità a quanto previsto dall'art. 6, comma 1, del Decreto, il Soggetto Responsabile è tenuto a presentare al GSE, entro i termini di legge, la domanda di ammissione agli incentivi attraverso la specifica scheda resa disponibile, tramite le applicazioni informatiche predisposte dal GSE, per la gestione del Contratto.
- 4.2 Le credenziali di accesso al portale informatico predisposto dal GSE per la gestione del Contratto e il codice identificativo univoco sono personali. Il Soggetto Responsabile e gli utenti dell'applicazione sono tenuti a conservare le credenziali e il codice identificativo univoco con la massima diligenza, mantenendoli segreti, riservati e sotto la propria responsabilità, nel rispetto dei principi di correttezza e buona fede, in modo da non arrecare danni al GSE e a terzi. Il Soggetto Responsabile, consapevole che la conoscenza delle credenziali da parte di terzi consentirebbe a questi ultimi di accedere al sistema e di compiere atti direttamente imputabili al Soggetto Responsabile, esonera il GSE da qualsivoglia responsabilità, per le conseguenze pregiudizievoli di qualsiasi natura o per i danni, diretti o indiretti, che fossero arrecati, a causa dell'utilizzo delle credenziali e, in generale, dell'utilizzo abusivo, improprio o comunque pregiudizievole, obbligandosi a risarcire il GSE di qualsiasi eventuale danno che dovesse sopportare a seguito di tali eventi.
- 4.3 Il Soggetto Responsabile è tenuto a conservare, ai sensi dell'art. 10 del Decreto, e a consegnare al GSE, su semplice richiesta, in qualunque fase del procedimento e nel rispetto dei termini da questi stabiliti, la documentazione di cui all'art. 6, commi 6, 7 e 9 del Decreto, relativa al tipo di intervento effettuato e alle sue caratteristiche.
- 4.4 Il Soggetto Responsabile è tenuto a fornire tempestiva comunicazione al GSE in merito a qualsiasi variazione relativa all'intervento e ai requisiti di accesso agli incentivi.
- 4.5 Il Soggetto Responsabile è tenuto a comunicare tempestivamente al GSE le eventuali variazioni delle coordinate bancarie o del proprio regime fiscale attraverso le procedure presenti sul portale informatico. Tale variazione sarà resa operativa dal secondo mese successivo al mese di ricevimento della comunicazione da parte del GSE. Il GSE non sarà responsabile di eventuali ritardi nei pagamenti connessi alla mancata, errata o tardiva comunicazione delle suddette informazioni.
- 4.6 Il Soggetto Responsabile è tenuto al rispetto delle condizioni di cumulabilità di cui al Decreto e si impegna a non richiedere altri incentivi non compatibili con gli incentivi previsti nel richiamato Decreto.

- 4.7 Ai fini dell'accesso agli incentivi, i soggetti di cui all'articolo 3, comma 1, lettera a), del Decreto che si avvalgano dell'intervento di una ESCO sono tenuti alla stipula di un contratto di prestazione energetica che rispetti i requisiti minimi previsti dall'Allegato 8 al decreto legislativo 102/2014.
- 4.8 Ai fini dell'accesso agli incentivi, i soggetti di cui all'articolo 3, comma 1, lettera b), del Decreto che si avvalgano dell'intervento di una ESCO, sono tenuti alla stipula di un contratto di servizio energia di cui all'allegato II del decreto legislativo 115/2008 e s.m.i. o di un contratto di prestazione energetica di cui al decreto legislativo 102/2014, fermo restando le specifiche deroghe al rispetto di tutti i requisiti del contratto di servizio energia indicate dal GSE nelle Regole.
- 4.9 Ai fini dell'accesso agli incentivi, nel caso in cui la Pubblica Amministrazione richieda che le somme prenotate a proprio favore siano erogate, anche parzialmente, dal GSE in favore di ESCO firmatarie dei contratti di cui all'art. 6, comma 4, lett. b) (ad es. del contratto di prestazione energetica), la PA dovrà:
- sottoscrivere con quest'ultima una formale obbligazione solidale a garanzia dell'erogazione degli acconti, come previsto dall'art. 7, comma 4, del Decreto;
 - fornire indicazione degli elementi utili all'accredito di tali somme prenotate secondo le modalità definite nelle Regole.

Articolo 5

Cessione dei crediti e mandato all'incasso

[È prevista la possibilità per il Soggetto Responsabile di effettuare il mandato all'incasso e la cessione dei crediti relativi alle somme di cui all'articolo 7, secondo specifiche modalità applicative approvate, su proposta del GSE, dal Ministero dello sviluppo economico, ai sensi dell'articolo 8, comma 5, del Decreto]

Articolo 6

Retrocessione dei crediti e revoca del mandato

[È prevista la possibilità per il Soggetto Responsabile di effettuare la revoca del mandato all'incasso e la retrocessione dei crediti relativi alle somme di cui all'articolo 7, secondo specifiche modalità applicative approvate, su proposta del GSE, dal Ministero dello sviluppo economico, ai sensi dell'articolo 8, comma 5, del Decreto]

Articolo 7

Erogazione e pagamento degli incentivi

- 7.1 Il GSE riconosce l'accesso agli incentivi ai Soggetti di cui all'art. 3 del Decreto secondo i termini e le modalità previste dagli artt. 7 e ss. del richiamato Decreto.
- 7.2 In conformità a quanto previsto dal Decreto, l'importo indicativo degli incentivi, che verranno riconosciuti dal GSE, è determinato sulla base dei dati dichiarati nella scheda-tecnica in relazione agli interventi realizzati.
In conformità a quanto previsto all'art. 7, comma 4, del Decreto, nel caso di accesso su prenotazione, l'importo indicativo degli incentivi che verranno riconosciuti in acconto dal GSE, è determinato sulla base dei dati dichiarati nella scheda-tecnica in relazione agli interventi in corso di realizzazione. L'importo a saldo sarà determinato sulla base dei dati consuntivi dichiarati nella fase di accesso diretto post prenotazione, che conguaglierà l'importo già erogato in acconto.
- 7.3 Il GSE determina l'ammontare e la durata dell'incentivo da corrispondere al Soggetto Responsabile ai sensi di quanto previsto agli artt. 6, 7 e 15 del Decreto e dei valori di cui agli Allegati I e II del medesimo Decreto, secondo le modalità definite nelle Regole.
- 7.4 In conformità a quanto previsto dall'art. 17 del Decreto, ai fini della copertura delle attività svolte dal GSE, in merito ai dati e alle informazioni fornite dai Soggetti Responsabili nonché ai controlli sugli interventi e, in generale, a tutte le attività gestionali, amministrative, di verifica e controllo finalizzate all'erogazione degli incentivi di cui al Decreto, il Soggetto Responsabile è tenuto a corrispondere un corrispettivo pari all'1 per cento del valore del contributo totale spettante al medesimo soggetto, con un massimale pari a 150 €.
- 7.5 Il corrispettivo verrà fatturato e trattenuto dal GSE a valere sulle rate cui ha diritto il Soggetto Responsabile dell'intervento.

- 7.6 Il pagamento della prima rata è previsto con data di pagamento ultimo giorno del mese successivo a quello della fine del bimestre in cui ricade la data di attivazione del contratto, coincidente con la data di perfezionamento di cui al successivo art. 10; le rate successive avranno cadenza annuale. Nel caso in cui la data di pagamento ricada in un giorno festivo, il pagamento è disposto con valuta il giorno lavorativo immediatamente successivo (calendario dei giorni lavorativi sulla piazza di Roma).
- 7.7 Ai sensi dell'art. 7, comma 2, del Decreto, nei casi in cui l'importo complessivo non sia superiore a 5.000 Euro, l'incentivo sarà corrisposto in un'unica rata.
- 7.8 Le amministrazioni pubbliche che optino, anche per il tramite di una ESCO, per la procedura di accesso diretto, di cui all'articolo 6, comma 1, possono richiedere l'erogazione dell'incentivo in un'unica rata anche per importi del beneficio complessivamente riconosciuto superiori a 5.000 euro.
- 7.9 Nel rispetto dei valori massimi dell'incentivo previsti dal presente decreto, nel caso di più interventi eseguiti contestualmente, l'ammontare dell'incentivo è pari alla somma degli incentivi relativi ai singoli interventi.
- 7.10 Nelle ipotesi di cui all'art. 6, comma 4, del Decreto, ove espressamente previsto nelle tipologie contrattuali di cui alla lett. b), il GSE può, su richiesta della Pubblica Amministrazione e secondo le indicazioni e le modalità previste nelle Regole, erogare, anche parzialmente, le somme da questa prenotate a suo favore, alla ESCO firmataria del contratto di servizio, ferma restando la responsabilità della Pubblica Amministrazione in ordine alla corretta esecuzione dei lavori e alla quantificazione della richiesta.
- 7.11 Nel caso in cui le Pubbliche Amministrazioni si avvalgano di una ESCO per l'accesso agli incentivi, ai sensi dell'art. 7, comma 4, del Decreto, a garanzia dell'erogazione degli acconti, è richiesta una formale obbligazione solidale tra le parti che dovrà essere debitamente sottoscritta secondo le indicazioni e le modalità previste nelle Regole.
- 7.12 Nel caso specifico delle serre, per le sole aziende agricole che decidono di mantenere i generatori esistenti a gasolio con la sola funzione di back-up, l'incentivo sarà erogato sulla base delle misure annuali della produzione ascrivibile a fonte rinnovabile, che il produttore è tenuto a fornire al GSE.
- 7.13 Nessuna responsabilità potrà essere ascritta al GSE per danni di qualsiasi natura derivanti da:
a) mancata, errata e/o ritardata comunicazione delle coordinate bancarie da parte del Soggetto Responsabile;
b) mancata, errata e/o ritardata comunicazione di sopravvenute modifiche alle medesime coordinate bancarie da parte del Soggetto Responsabile.

Articolo 8

Verifiche, controlli e sopralluoghi

- 8.1 Ai sensi dell'art. 14, comma 1, del Decreto, il GSE effettua attività di controllo sugli interventi per i quali è stata presentata domanda di incentivazione anche mediante verifiche documentali e/o sopralluoghi, direttamente o tramite terzi, al fine di accertare il diritto agli incentivi o la permanenza del diritto medesimo nonché la veridicità delle informazioni e dei dati trasmessi.
- 8.2 Nel corso delle attività di sopralluogo il Soggetto Responsabile potrà avvalersi e/o farsi rappresentare, mediante giusta delega, da un proprio Soggetto Delegato, del quale dovrà comunicare formalmente al GSE il nominativo e i riferimenti per eventuali comunicazioni.
- 8.3 Il Soggetto Responsabile è tenuto all'adozione delle misure necessarie affinché le attività di sopralluogo si svolgano nel rispetto delle condizioni permanenti di igiene e sicurezza previste dalla normativa vigente in materia. Il Produttore è altresì obbligato ad inviare, preliminarmente all'effettuazione dei sopralluoghi, qualora richiesto dal GSE, le informazioni necessarie atte a valutare preventivamente i rischi derivanti da tali attività.
- 8.4 Qualora siano state accertate le condizioni ostative di cui all'art. 23 del D.Lgs. 28/11 nell'ambito della valutazione di altra istanza di incentivo che coinvolga il Soggetto Responsabile, il GSE procederà ad assumere le determinazioni di annullamento o revoca del provvedimento di riconoscimento dell'incentivo relativo alla tipologia di intervento di cui al Contratto con riserva di ripetizione di quanto già erogato a titolo di incentivazione.

Articolo 9

Risoluzione e sospensione del contratto

- 9.1 Il presente Contratto si intende risolto di diritto e cessa di produrre effetti tra le Parti, qualora il Soggetto responsabile incorra nei divieti e nelle decadenze previsti dal D.Lgs. 6 settembre 2011 n.159.
- 9.2 Nel caso in cui si verifichino le condizioni di cui all'articolo 23, comma 3, del D.Lgs. 28/11, il presente Contratto si intende automaticamente risolto.

- 9.3 Il GSE si riserva di risolvere il presente Contratto qualora, a seguito di un proprio procedimento, dovessero essere accertate variazioni sostanziali rispetto a quanto dichiarato dal Soggetto Responsabile in fase di qualifica e/o di accesso ai meccanismi incentivanti, nonché in caso di ingiustificato rifiuto ad acconsentire alle verifiche e ai controlli di cui all'art. 14, comma 1, del Decreto.
- 9.4 Il Contratto si intende risolto di diritto e cessa di produrre effetti tra le Parti qualora il Soggetto Responsabile incorra nel divieto di cumulo di cui all'art. 12 del Decreto.
- 9.5 Il GSE si riserva la facoltà di sospendere, per esigenze cautelari, sino all'eventuale esito positivo dell'attività di accertamento e/o controllo, l'efficacia del Contratto e, dunque, l'erogazione degli incentivi, qualora le competenti Autorità, ciascuna nell'ambito delle proprie competenze, abbiano segnalato/comunicato l'avvio di procedimenti tesi ad accertare la permanenza dell'idoneità degli interventi incentivati e/o la permanenza dei requisiti del Soggetto Responsabile a percepire l'incentivo. L'erogazione dell'incentivo può essere altresì sospesa nel caso in cui il Soggetto Responsabile non dovesse consegnare al GSE, senza giustificato motivo, su semplice richiesta, la documentazione di cui all'art. 6, commi 6, 7 e 9 del Decreto, relativa al tipo di intervento effettuato e alle sue caratteristiche.
- 9.6 Qualora a seguito di un proprio procedimento, il GSE accerti che siano venuti meno i requisiti oggettivi e/o soggettivi sulla base dei quali è stato riconosciuto l'incentivo, il presente contratto si intende risolto di diritto ex articolo 1456 c.c..
- 9.7 Il Soggetto Responsabile ha facoltà di recedere dal presente Contratto in ogni momento della sua vigenza con un preavviso di almeno 60 giorni. Ai fini della decorrenza del termine di preavviso farà fede la data di invio della richiesta di disdetta, effettuata secondo le modalità indicate nelle Regole.

Articolo 10

Perfezionamento del contratto

- 10.1 Ai fini del perfezionamento del Contratto, il Soggetto Responsabile, dopo aver inserito sul portale informatico i dati relativi al sistema edificio-impianto e alle caratteristiche degli interventi per i quali richiede l'accesso agli incentivi e dopo aver caricato sul medesimo portale la documentazione richiesta, trasmette al GSE, esclusivamente tramite il portale informatico, la domanda di cui all'art. 6, comma 1, del Decreto, inclusiva della richiesta di concessione degli incentivi, delle condizioni contrattuali generali e della Tabella riportante l'importo indicativo degli incentivi, debitamente sottoscritta, con allegata la fotocopia di un proprio documento di riconoscimento in corso di validità per gli effetti del DPR n. 445/00.
- 10.2 Il presente Contratto si perfeziona, a seguito della conclusione del procedimento istruttorio di competenza GSE, con l'accettazione informatica del Contratto, comprensivo della Tabella incentivi e delle condizioni contrattuali, da parte del Soggetto Responsabile.

Articolo 11

Recupero degli importi indebitamente percepiti

- 11.1 Fatto salvo il diritto al risarcimento degli eventuali danni subiti, il GSE si riserva di recuperare gli eventuali importi indebitamente percepiti dal Soggetto Responsabile ai sensi del presente Contratto, anche mediante compensazione tra le partite economiche afferenti ai diversi rapporti contrattuali in corso tra le Parti.

Articolo 12

Comunicazioni

- 12.1 Le comunicazioni intercorrenti tra le Parti devono essere rese tramite il portale informatico messo a disposizione dal GSE e/o in forma scritta, ove espressamente previsto dal presente Contratto e dalla vigente normativa.

Articolo 13

Foro competente

- 13.1 Per qualsiasi controversia derivante o comunque connessa all'interpretazione e/o all'esecuzione del presente Contratto e degli atti dalla stessa richiamati, le Parti convengono la competenza esclusiva del Foro di Roma.



CONTRATTO PER IL RICONOSCIMENTO
DEGLI INCENTIVI PER LA PRODUZIONE DI ENERGIA
TERMICA DA FONTI RINNOVABILI ED INTERVENTI DI
EFFICIENZA ENERGETICA DI PICCOLE DIMENSIONI

RICHIESTA CODICE
IDENTIFICATIVO

n.: [REDACTED]

Articolo 14

Accordi modificativi e rinvio

- 14.1 Eventuali accordi modificativi o integrativi del contenuto del presente Contratto, successivi al suo perfezionamento, dovranno essere convenuti per iscritto, a pena di nullità.
- 14.2 Per quanto non espressamente previsto nel presente Contratto, le Parti faranno espresso rinvio alle disposizioni di cui al Decreto, alle deliberazioni richiamate nel presente Contratto e loro s.m.i., alla normativa di settore e, qualora applicabili, alle disposizioni del codice civile.
- 14.3 Il GSE si riserva di modificare unilateralmente le clausole del presente Contratto che, per effetto di eventuali evoluzioni normative e regolamentari, siano in contrasto con il vigente quadro di riferimento. Tali modifiche saranno comunicate dal GSE al Soggetto Responsabile tramite il portale informatico, ferma restando la possibilità per il Soggetto Responsabile di recedere dal presente rapporto contrattuale in conformità a quanto previsto dal precedente Articolo 9.
- 14.4 Le Parti sono consapevoli che le dichiarazioni, rese nell'ambito del Contratto e/o nell'ambito delle attività/obblighi connessi alla sua applicazione, sono rilasciate ai sensi del D.P.R. 445/00.

Roma, li 27/11/2019

Gestore dei Servizi Energetici - GSE S.p.A.
Gabriele Susanna

Firma autografa sostituita a mezzo stampa, ai sensi e per gli effetti dell'art. 3, comma 2 del D.Lgs. 39/93, convalidata digitalmente

[REDACTED] (Soggetto Responsabile)

Il presente contratto è stato accettato informaticamente dal Soggetto Responsabile [REDACTED]
in data 27/11/2019

Allegato 1 - Tabella Riepilogativa Incentivi

Il presente Allegato 1 costituisce parte integrante del contratto - codice identificativo n. [REDACTED] - e contiene il riepilogo delle informazioni essenziali in relazione al riconoscimento dell'incentivazione di interventi di piccole dimensioni per l'incremento dell'efficienza energetica e per la produzione di energia termica da fonti rinnovabili realizzati in conformità a quanto previsto dal Decreto 16 febbraio 2016.

Interv.	Tipologia Intervento	Ammontare Incentivo	n° rate	Importo 1^ Rata	Importo 2^ Rata	Importo 3^ Rata	Importo 4^ Rata	Importo 5^ Rata
2.C	Installazione di collettori solari termici, anche abbinati a sistemi di solar cooling	15903.36	2	7951.68	7951.68			
DE APE	Diagnosi Energetica (DE) e Attestato di Prestazione Energetica (APE)	600.00		300.00	300.00			
Totale Incentivo		16503.36		8251.68	8251.68			
	Contributo a favore GSE art. 17 DM (IVA inclusa)	183.00		91.50	91.50			
Totale Netto		16320.36		8160.18	8160.18			

Con riferimento al contributo a favore del GSE si segnala che L'importo potrà subire variazioni per effetto di eventuali modifiche normative in vigore al momento della fatturazione.



CONTRATTO PER IL RICONOSCIMENTO
DEGLI INCENTIVI PER LA PRODUZIONE DI ENERGIA
TERMICA DA FONTI RINNOVABILI ED INTERVENTI DI
EFFICIENZA ENERGETICA DI PICCOLE DIMENSIONI

RICHIESTA CODICE
IDENTIFICATIVO

n.:

Informativa ai sensi degli articoli 13 e 14 del Regolamento UE 2016/679 (GDPR)

Ai sensi e per gli effetti di quanto previsto dagli artt. 13 e 14 del Regolamento (UE) 2016/679 del Parlamento e del Consiglio Europeo relativo alla protezione delle persone fisiche con riguardo al trattamento dei dati personali, nonché alla libera circolazione di tali dati (di seguito GDPR), il GSE intende informarla sulle modalità del trattamento dei Suoi dati personali, in relazione allo svolgimento dei servizi erogati dalla Società.

Il titolare del trattamento dei dati è il Gestore dei Servizi Energetici - GSE S.p.A. (di seguito anche "GSE") con sede legale in viale M. Ilo Pilsudski, 92 - 00197 Roma, P.I. e C.F. 05754381001, in persona dell'Amministratore Delegato *pro-tempore*, il quale ha designato il Responsabile della Protezione dei Dati (RPD) nella persona del Responsabile *pro-tempore* dell'Ufficio RPD, contattabile al seguente indirizzo e-mail: rpd@gse.it.

Si informa che i dati conferiti dai soggetti interessati verranno trattati per finalità connesse e funzionali alla richiesta di verifica dei requisiti per l'accesso al meccanismo del Conto Termico.

Si informa che i dati conferiti dai soggetti interessati costituiscono presupposto indispensabile per lo svolgimento dei servizi offerti dal GSE, con particolare riferimento alla corretta gestione contrattuale, amministrativa e della corrispondenza nonché per finalità strettamente connesse all'adempimento degli obblighi di legge, contabili e fiscali.

Il loro mancato conferimento può comportare l'impossibilità di ottenere quanto richiesto o l'accesso ai servizi disponibili.

Si precisa che l'interessato è tenuto a garantire la correttezza dei dati personali forniti, impegnandosi, in caso di modifica dei suddetti dati, a richiederne la variazione affinché questi siano mantenuti costantemente aggiornati.

I dati forniti saranno utilizzati solo con modalità e procedure strettamente necessarie ai suddetti scopi e non saranno oggetto di comunicazione e diffusione fuori dai casi individuati da espresse disposizioni normative.

Resta fermo l'obbligo del GSE di comunicare i dati all'Autorità Giudiziaria, ogni qual volta venga inoltrata specifica richiesta al riguardo.

Il trattamento dei dati personali è effettuato - nel rispetto di quanto previsto dal GDPR e successive modificazioni e integrazioni, nonché dalla normativa nazionale - anche con l'ausilio di strumenti informatici, ed è svolto dal personale del GSE e/o da soggetti terzi, designati Responsabili esterni del trattamento, che abbiano con esso rapporti di servizio, per il tempo strettamente necessario a conseguire gli scopi per cui sono stati raccolti.

Il GSE cura il costante aggiornamento della propria informativa sulla privacy per adeguarla alle modifiche legislative nazionali e comunitarie.

Specifiche misure di sicurezza sono osservate per prevenire la perdita dei dati, usi illeciti o non corretti ed accessi non autorizzati.

Ai sensi degli artt. 13, comma 2, lettere (b) e (d) e 14, comma 2, lettere (d) e (e), nonché degli artt. 15, 16, 17, 18, e 21 del GDPR, i soggetti cui si riferiscono i dati personali hanno il diritto in qualunque momento di:

- chiedere al Titolare del trattamento l'accesso ai dati personali, la rettifica, l'integrazione, la cancellazione degli stessi, la limitazione del trattamento dei dati che la riguardano o di opporsi al trattamento degli stessi qualora ricorrano i presupposti previsti dal GDPR;
- esercitare i diritti di cui alla lettera a) mediante la casella di posta rpd@gse.it con idonea comunicazione;
- proporre un reclamo al Garante per la protezione dei dati personali, seguendo le procedure e le indicazioni pubblicate sul sito web ufficiale dell'Autorità: www.garanteprivacy.it.

Si informa che, ai sensi dell'articolo 7, paragrafo 3 del GDPR ove applicabile, l'interessato potrà in qualsiasi momento revocare il consenso al trattamento dei dati. La revoca del consenso non pregiudica la liceità del trattamento basato sul consenso rilasciato prima della revoca.

Luogo e data:

- / /

Per presa visione:

il Soggetto Responsabile

[Redacted Signature]

DICHIARAZIONE DI CONFORMITÀ DELL'IMPIANTO ALLA REGOLA DELL'ARTE
art. 7, Decreto 22 gennaio 2008, n. 37

Prot. N° **0006-2019**

Data 19/07/2019

Committente: SAMSO Spa

Ubicazione Via Eridania 36 scala: -- piano: -- interno: --

45030 Santa Maria Maddalena RO (RO)

Descrizione: REALIZZAZIONE IMPIANTO SOLARE TERMICO PER INTEGRAZIONE ACQUA CALDA SANITARIA

Copia per:

Mr Dico ver. 2018



Copyright 1999-2018 CID Engineering S.r.l.



Approvato da:



DICHIARAZIONE DI CONFORMITÀ DELL'IMPIANTO ALLA REGOLA DELL'ARTE

Decreto 22 gennaio 2008, n. 37 e DM del 19 maggio 2010

Allegato I (di cui all'Art. 7)

Il Sottoscritto [redacted]

titolare o legale rappresentante dell'impresa (ragione sociale) [redacted]

operante nel settore IDRAULICO con sede in Via [redacted]

n° [redacted] Comune [redacted] (prov. [redacted]) tel. [redacted]

P. IVA [redacted]

[X] iscritta nel registro delle ditte (DPR 7/12/1995, n. 581) della camera C.I.A.A di Rovigo n° [redacted]

[X] iscritta all'Albo Provinciale delle Imprese Artigiane (L. 8/8/1985, n. 443) di Rovigo n° [redacted]

esecutrice dell'impianto (descrizione schematica): REALIZZAZIONE IMPIANTO SOLARE TERMICO PER INTEGRAZIONE ACQUA CALDA SANITARIA

Nota - per gli impianti a gas specificare il tipo di gas distribuito: canalizzato della 1a - 2 a - 3a famiglia; GPL da recipienti mobili; GPL da serbatoio fisso. Per gli impianti elettrici specificare la potenza massima impegnabile.

inteso come: [X] nuovo impianto [] trasformazione [] ampliamento [] manutenzione straordinaria

[] altro (1) _____

Commissionato da: SAMSO Spa

installato nei locali siti nel Comune di: Santa Maria Maddalena RO prov. RO

Via Eridania n° 36 scala -- piano -- int. --

di proprietà di (nome, cognome o ragione sociale, indirizzo) [redacted]

in edificio adibito ad uso: [] Industriale [] civile [] commercio [X] altri usi

DICHIARA

sotto la propria personale responsabilità, che l'impianto è stato realizzato in modo conforme alla regola dell'arte, secondo quanto previsto dall'art. 6, tenuto conto delle condizioni di esercizio e degli usi a cui è destinato l'edificio, avendo in particolare:

[X] rispettato il progetto redatto ai sensi dell'art. 5 da (2) _____

[X] seguito la norma tecnica applicabile all'impiego (3) UNI EN 12975

[X] installato componenti e materiali adatti al luogo di installazione (art. 5 e 6);

[X] controllato l'impianto ai fini della sicurezza e della funzionalità con esito positivo, avendo eseguito le verifiche richieste dalle norme e dalle disposizioni di legge.

Allegati obbligatori:

[] progetto ai sensi degli articoli 5 e 7 (4);

[X] relazione con tipologie dei materiali utilizzati (5);

[X] schema di impianto realizzato (6);

[] riferimento a dichiarazioni di conformità precedenti o parziali già esistenti (7);

[X] copia del certificato di riconoscimento dei requisiti tecnico-professionali;

[] attestazione di conformità per impianto realizzato con materiali o sistemi non normalizzati (8).

Allegati facoltativi: (9)

[] _____

DECLINA

ogni responsabilità per sinistri a persone o a cose derivanti da manomissione dell'impianto da parte di terzi ovvero da carenza di manutenzione o riparazione.

data 19/07/2019 [redacted]

AVVERTENZE PER IL COMMITTENTE: responsabilità del committente o del proprietario, art. 8 (10):

Il committente o il proprietario è tenuto ad affidare i lavori di installazione, di trasformazione, di ampliamento e di manutenzione degli impianti di cui all'art. 1 ad imprese abilitate ai sensi dell'art. 3. [redacted]



Legenda:

- 1) Come esempio nel caso di impianti a gas, con "altro" si può intendere la sostituzione di un apparecchio installato in modo fisso.
- 2) Indicare: nome, cognome, qualifica e, quando ne ricorra l'obbligo ai sensi dell'articolo 5, comma 2, estremi di iscrizione nel relativo Albo professionale, del tecnico che ha redatto il progetto.
- 3) Citare la o le norme tecniche e di legge, distinguendo tra quelle riferite alla progettazione, all'esecuzione e alle verifiche.
- 4) Qualora l'impianto eseguito su progetto sia variato in opera, il progetto presentato alla fine dei lavori deve comprendere le varianti realizzate in corso d'opera.
Fa parte del progetto la citazione della pratica prevenzione incendi (ove richiesta).
- 5) La relazione deve contenere, per i prodotti soggetti a norme, la dichiarazione di rispondenza alle stesse completata, ove esistente, con riferimenti a marchi, certificati di prova, ecc. rilasciati da istituti autorizzati.
Per gli altri prodotti (da elencare) il firmatario deve dichiarare che trattasi di materiali, prodotti e componenti conformi a quanto previsto dagli articoli 5 e 6. La relazione deve dichiarare l'idoneità rispetto all'ambiente di installazione.
Quando rilevante ai fini del buon funzionamento dell'impianto, si devono fornire indicazioni sul numero e caratteristiche degli apparecchi installati od installabili (ad esempio per il gas: 1) numero, tipo e potenza degli apparecchi; 2) caratteristiche dei componenti il sistema di ventilazione dei locali; 3) caratteristiche del sistema di scarico dei prodotti della combustione; 4) indicazioni sul collegamento elettrico degli apparecchi, ove previsto).
- 6) Per schema dell'impianto realizzato si intende la descrizione dell'opera come eseguita (si fa semplice rinvio al progetto quando questo è stato redatto da un professionista abilitato e non sono state apportate varianti in corso d'opera).
Nel caso di trasformazione, ampliamento e manutenzione straordinaria, l'intervento deve essere inquadrato, se possibile, nello schema dell'impianto preesistente.
Lo schema citerà la pratica prevenzione incendi (ove richiesto).
- 7) I riferimenti sono costituiti dal nome dell'impresa esecutrice e dalla data della dichiarazione.
Per gli impianti o parti di impianti costruiti prima dell'entrata in vigore del presente decreto, il riferimento a dichiarazioni di conformità può essere sostituito dal rinvio a dichiarazioni di rispondenza (art. 7, comma 6).
Nel caso in cui parti dell'impianto siano predisposte da altra impresa (ad esempio ventilazione e scarico fumi negli impianti a gas), la dichiarazione deve riportare gli analoghi riferimenti per dette parti.
- 8) Se nell'impianto risultano incorporati dei prodotti o sistemi legittimamente utilizzati per il medesimo impiego in un altro Stato membro dell'Unione europea o che sia parte contraente dell'Accordo sullo Spazio economico europeo, per i quali non esistono norme tecniche di prodotto o di installazione, la dichiarazione di conformità deve essere sempre corredata con il progetto redatto e sottoscritto da un ingegnere iscritto all'albo professionale secondo la specifica competenza tecnica richiesta, che attesta di avere eseguito l'analisi dei rischi connessi con l'impiego del prodotto o sistema sostitutivo, di avere prescritto e fatto adottare tutti gli accorgimenti necessari per raggiungere livelli di sicurezza equivalenti a quelli garantiti dagli impianti eseguiti secondo la regola dell'arte e di avere sorvegliato la corretta esecuzione delle fasi di installazione dell'impianto nel rispetto di tutti gli eventuali disciplinari tecnici predisposti dal fabbricante del sistema o del prodotto.
- 9) Esempio: eventuali certificati dei risultati delle verifiche eseguite sull'impianto prima della messa in esercizio o trattamenti per pulizia, disinfezione, ecc.
- 10) Al termine dei lavori l'impresa installatrice è tenuta a rilasciare al committente la dichiarazione di conformità degli impianti nel rispetto delle norme di cui all'art. 7.
Il committente o il proprietario è tenuto ad affidare i lavori di installazione, di trasformazione, di ampliamento e di manutenzione degli impianti di cui all'art. 1 ad imprese abilitate ai sensi dell'art. 3.

ALLEGATI OBBLIGATORI

(Decreto 22 gennaio 2008, n. 37)

Impresa / Ditta: _____
 Titolare: _____
 Responsabile Tecnico: _____

Sez. I: Riferimenti inerenti alla documentazione

Quadro A:	Mod. "Allegato I" del: _____
Dichiarazione di conformità n°: <u>0006-2019</u>	Punto di Riconsegna PDR: _____
Committente: <u>SAMSO Spa Via Vittor Pisani 10 Milano (MI)</u>	
Progetti:	
<input type="checkbox"/> Progetto impianto gas	_____
<input type="checkbox"/> Progetto camino/canna fumaria	rif.: _____
<input type="checkbox"/> Progetto di prevenzione incendi	rif.: _____
<input type="checkbox"/> Altro:	rif.: _____
Quadro B: Dichiarazioni precedenti	
<input type="checkbox"/> Impianto gas:	rif. n° _____ data _____ Ditta _____
<input type="checkbox"/> Camino/canna fumaria:	rif. n° _____ data _____ Ditta _____
<input type="checkbox"/> Altra Dichiarazione:	rif. n° _____ data _____ Ditta _____
Quadro C: (facoltativo)	
<input type="checkbox"/> Progetto impianto interno gas / camino o canna fumaria esistente	rif.: _____
<input type="checkbox"/> Certificato di prevenzione incendi (CPI)	rif.: _____
<input type="checkbox"/> Relazione tecnica (D.M. 13/12/93)	rif.: _____
<input type="checkbox"/> Allegato II al D.M. 26/11/98 (UNI 10738)	rif.: _____

Sez. II: Relazione schematica

Quadro A: Impianto a di portata termica totale (Qn) = <u>0.00</u> kW tot	
Scenario A:	Scenario B:
<input checked="" type="checkbox"/> Nuovo impianto a:	<input type="checkbox"/> Con apparecchi collegati <u>0.00</u> kW tot
<input type="checkbox"/> Modifica impianto esistente a:	<input type="checkbox"/> Solo predisposizione <u>0.00</u> kW tot (senza collegamento agli apparecchi con terminali chiusi con tappi avvitati).
<input type="checkbox"/> Installazione/allacciamento di apparecchi	<input type="checkbox"/> Collegamento di: _____
<input type="checkbox"/> Installazione di un tratto di tubazione	<input type="checkbox"/> Sostituzione di: _____
<input type="checkbox"/> Installazione di un pezzo speciale	<input type="checkbox"/> Adeguamento alla norma/regola tecnica: _____
<input type="checkbox"/> Collegamento degli apparecchi alla canna fumaria	<input type="checkbox"/> Altro: _____
<input type="checkbox"/> Realizzazione delle aperture di ventilazione	
<input type="checkbox"/> Realizzazione delle aperture di areazione	
<input type="checkbox"/> Realizz. nuovo condotto fumario <input type="checkbox"/> Camino singolo	
<input type="checkbox"/> Risanamento condotto fumario <input type="checkbox"/> Canna collettiva	
<input type="checkbox"/> Realizz. collettore/canale <input type="checkbox"/> Canna collett. ramif.	
<input type="checkbox"/> Raccordo al collettore/canale <input type="checkbox"/> Canna collett. coass.	
<input type="checkbox"/> Solo predispos. collett./canale	
<input type="checkbox"/> Altro: _____	
	Scenario C:
	<input type="checkbox"/> Esecuzione effettuata in conformità di un progetto
	<input type="checkbox"/> Esecuzione e dimensionamento a cura dell'Installatore



Sez. III: Tipologia dei prodotti impiegati

Quadro B: Materiali e componenti utilizzati

Dichiaro che i materiali, le tubazioni, le giunzioni, i raccordi ed i pezzi speciali utilizzati sono previsti dalla norma di installazione:

UNI: UNI EN 12975

Altro: (attestati, marchi e/o certificati di prova ecc.):

Elenco materiali/pezzi speciali - Impianto idrico e climatizzazione (riscaldamento, condizionamento ecc.)

Rif.	Ubicazione	Componente	Materiale	Quantità (n°)	Diametro (pollici/mm)	Lunghezza (m)	Installazione	Attestati/Marchi/Certificati di prova
P1	Locale C.T.	Tubo in Rame isolato	Rame	1	22	60 mt	A vista pressare	
P2	Locale C.T.	Tubo in Rame isolato	Rame	1	22	0.30 mt	A vista pressare	
P3	Locale C.T.	Tubo zincato	Zincato	1	2	10 mt	A vista filettato	
P4	Locale C.T.	Vaso d'espansione	--	1	--	--	A vista	
P5	Locale C.T.	Pompa	--	1	--	--	A vista	
P6	Locale C.T.	Vaso d'espansione	--	1	--	--	A vista	
P7	Locale C.T.	Scambiatore di calore ad accumulo	--	1	--	--	A vista	

Dichiaro che i materiali sono conformi a quanto previsto dagli art. 5 e 6 del Decreto 22/01/08 n. 37 in materia di regola dell'arte e compatibili con gli ambienti di installazione.

Note:

ALLEGATI OBBLIGATORI

(Decreto 22 gennaio 2008, n. 37)

Sez. IV: Verifica della tenuta/collaudo

Dichiaro di aver effettuato con esito positivo la prova di:

- Tenuta delle tubazioni gas a: _____

- Tenuta camino/canna fumaria a: _____

Note: L'impianto è stato realizzato conformemente le disposizioni della committenza seguendo gli schemi
indicativi consegnati

Dichiarazione di conformità n°: 0006-2019 _____

Data di compilazione: 19/07/2019 _____

Impresa / Ditta: _____
Titolare: _____
Responsabile Tecnico: _____

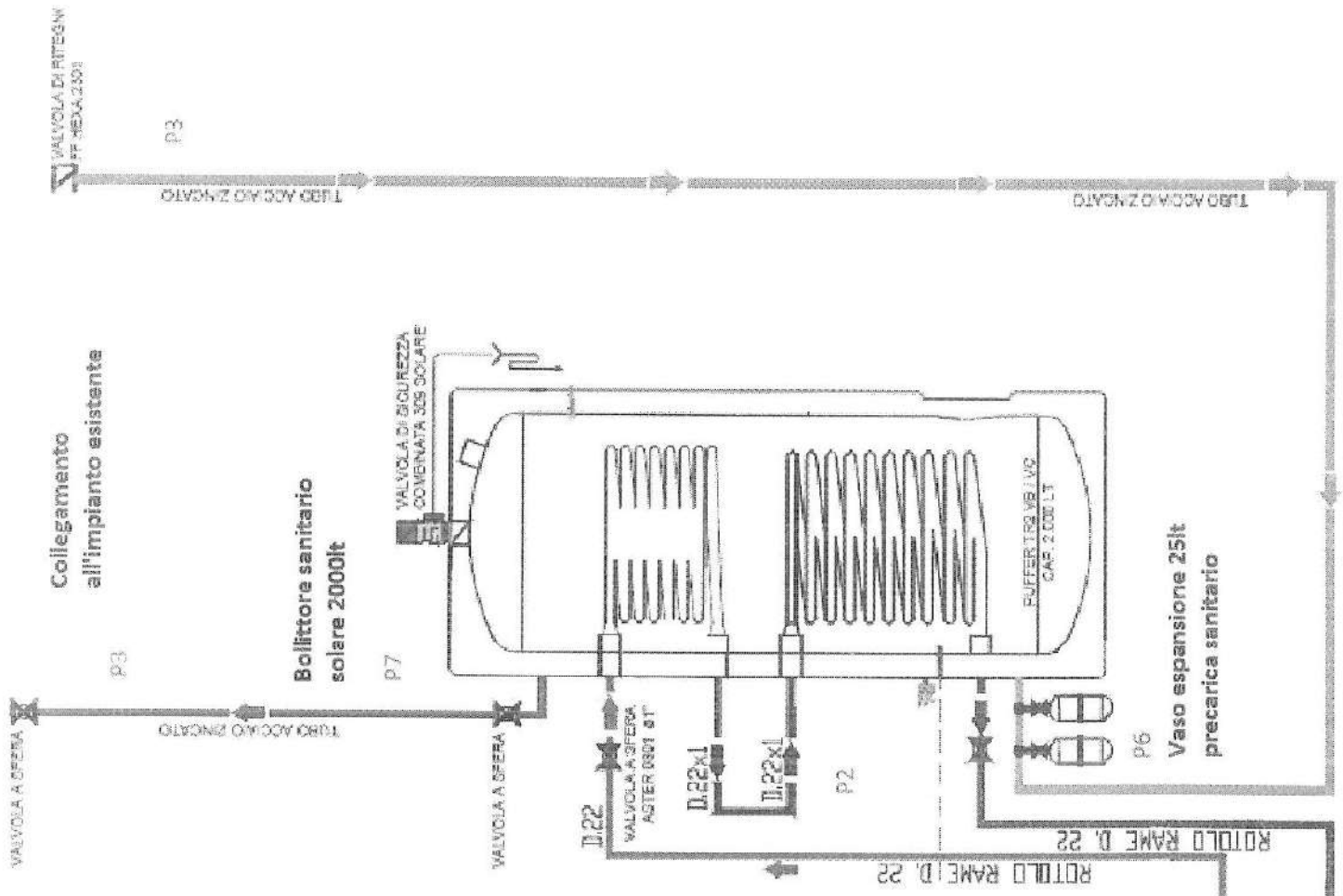
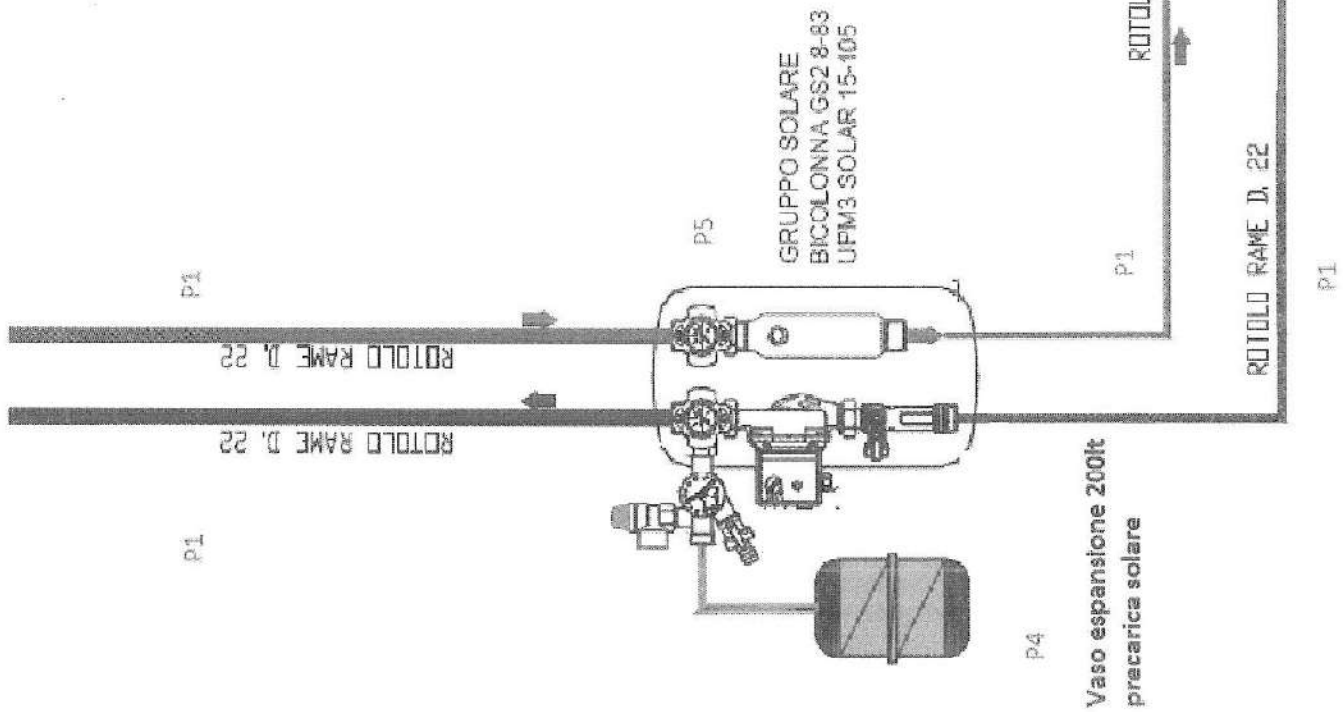
Firma: _____

Committente: SAMSO Spa
(per presa visione): _____

Firma: _____



N°11 COLLETTORI SUNWOOD HP CPC 21



VALVOLA DI SICUREZZA
FF. HDXA.2303

Collegamento
all'impianto esistente

Bollitore sanitario
solare 2000lt

Vaso espansione 25lt
precarica sanitario

GRUPPO SOLARE
BICOLONNA GS2 8-83
UPM3 SOLAR 15-105

Vaso espansione 200lt
precarica solare